

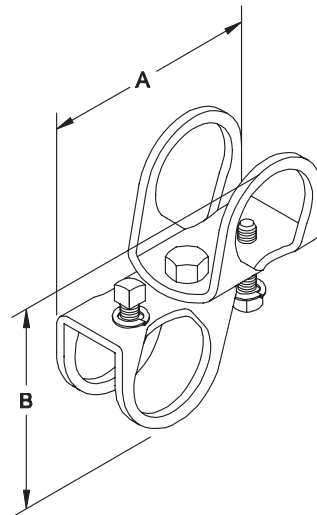


Abraçadeira dupla para tirante basculante

907

Características técnicas

- **Diâmetros disponíveis para tirante tubular (nominais):** DN25 x DN25 / 1" x 1", DN25 x DN32 / 1" x 1¼" e DN32 x DN32 / 1¼" x 1¼".
- **Características:** A concepção universal pivotante possibilita a obtenção de qualquer ângulo de fixação. A extremidade de suporte do tubo não exige roscas.
- **Material:** Aço-carbono com parafuso de fixação endurecido de ponta cônica.
- **Acabamento:** Electrogalvanizado.



1 - Quando utilizado em conjunto com outros produtos de suporte Tolco®.



Suportes para tubagens

Abraçadeira dupla para tirante basculante - 907

Dados físicos

Suporte nominal (métrico)	Diâmetro do tubo	Dimensões (mm/pol.)		Carga máx. horizontal prevista (kg / lbs)	Quantidade por caixa	Peso da caixa (kg / lb)	Referência	
		A	B				Europa	Ásia / América
DN25 x DN25	1" x 1"	121 / 4.8	111 / 4.4	297 / 655	50	22 / 48	907100100	907-0100
DN32 x DN25	1¼" x 1"	129 / 5.1	123 / 4.8	297 / 655	50	25 / 54	907125100	907-01250100
DN32 x DN32	1¼" x 1¼"	137 / 5.4	133 / 5.3	297 / 655	50	26 / 58	907125125	907-0125

Instruções de instalação

Concebido, testado, e aprovado para ser usado apenas com outros produtos de suporte Tolco® disponíveis através da Viking SupplyNet®.

A abraçadeira dupla para tirante basculante é usada para suportar o tubo em distúrbios sísmicos ou oscilatórios. O suporte funciona como junção longitudinal de suporte quando ligado a um suporte lateral de tubo. Quando usado em conjunção com grampos rápidos de suporte série 1000®, a combinação de suportes restringe o movimento de tubos em tensão e compressão tanto lateral como longitudinalmente.

O máximo previsto de carga horizontal de 297 kg (655 lbs) pode suportar até um tubo DN100/4" com espaçamento máximo.

A junção de suporte deve ficar posicionada o mais perto possível do tubo suportado e a uma distância não superior a 76,2 mm (3") deste. Desloque o tubo a suportar através da

abraçadeira dupla. Aperte os parafusos de engate de ponta cônica até se apoiarem de encontro ao suporte.

Comprimento do tubo a suportar segundo National Fire Protection Association (NFPA) 13, Edição de 1999, Tabela 6-4.5.8. (L/R=200): tubo 1" ASTM Schedule 40 máximo 7'-0": tubo 1¼" ASTM Schedule 40 máximo 9'-0":

Materiais de tubagem alternativos estão a ser estudados.

